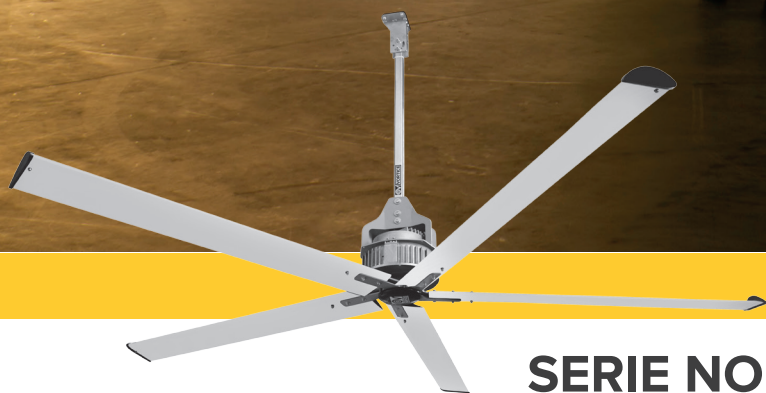




VORTICE

vortice.com



VENTILAZIONE ESTIVA



SERIE NORDIK HVLS SUPER BLADE

NOVITÀ

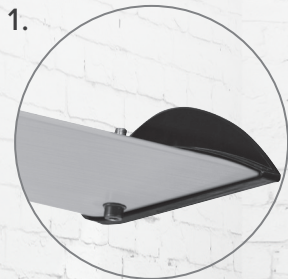
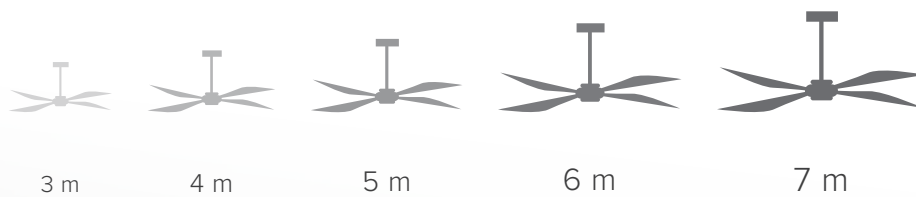


SERIE NORDIK HVLS SUPER BLADE

Ventilatori da soffitto industriali

Nuova Gamma di Ventilatori da soffitto **HVLS** (High Volume Low Speed) ideali per raffrescare (in estate) e destratificare (in inverno) grandi locali.

GRANDI diametri per grandi spazi, 5 Ø nominali:



1. PALE A PROFILO AERODINAMICO:

Realizzate in alluminio estruso dotate di alette (**winglets**) che diminuiscono la resistenza indotta dai vortici di estremità.

2. CENTRALINA DI CONTROLLO VORT T:

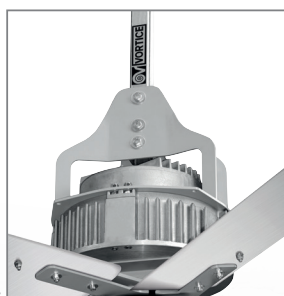
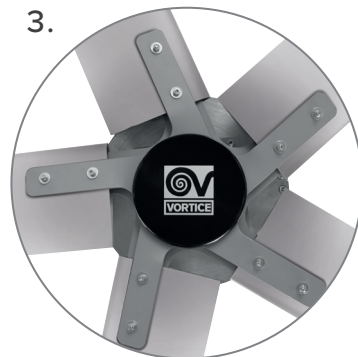
Regola automaticamente fino a **10 ventilatori** in funzione della temperatura e dell'intensità del vento.



3.PRESTAZIONI:

Elevatissime portate a bassa velocità di rotazione (ridotte emissioni sonore), prestazioni particolarmente elevate fino a **550.000 m³/h**.

3.



4.

4.MOTORI EC:

Trifase (**brushless**), termicamente protetti, caratterizzati da elevatissimo (**IP65**) grado di protezione da polvere e umidità.

Progettazione e realizzazione interamente **Made in Italy.**



5.INSTALLAZIONE:

Possibilità di integrazione in un **BMS** (Building Management System).



SERIE NORDIK HVLS SUPER BLADE

Ventilatori da soffitto industriali

APPLICAZIONI

I ventilatori raggiungono la **massima efficacia** quando vengono installati a circa 4m dal suolo. In queste condizioni l'ampiezza dell'area utile corrisponde a **3 volte** circa il \varnothing del prodotto. Particolarmente adatti per installazioni in **capannoni, grandi magazzini, stalle, aeroporti**, dove è necessario muovere grandi quantità d'aria.

PROGETTATI PER L'INSTALLAZIONE AD UNA DISTANZA MINIMA DAL SOFFITTO DI DESTINAZIONE PARI A:

1 m



Per mod. 300/120" e 400/160"

1,5 m



Per mod. 500/200", 600/240" e 700/280"



APPLICAZIONI





SERIE NORDIK HVLS SUPER BLADE

Ventilatori da soffitto industriali

DATI TECNICI

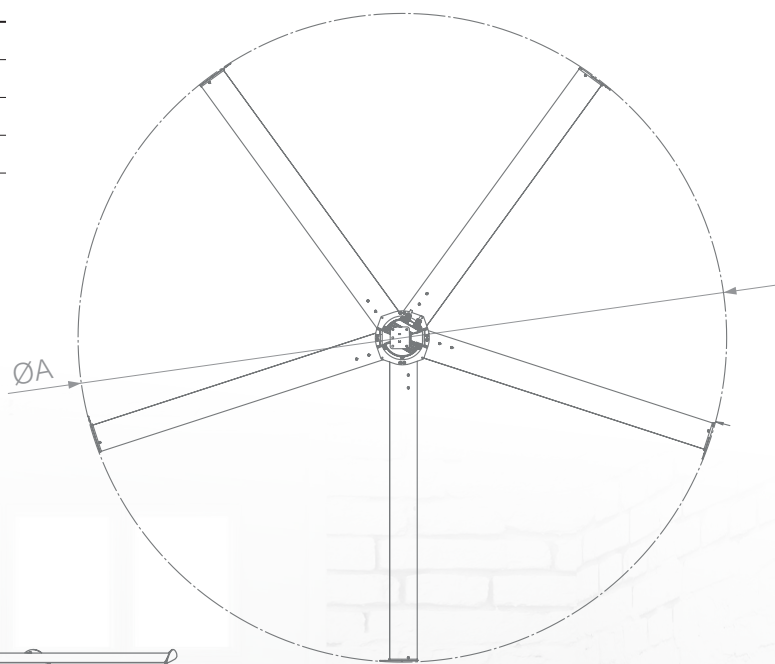
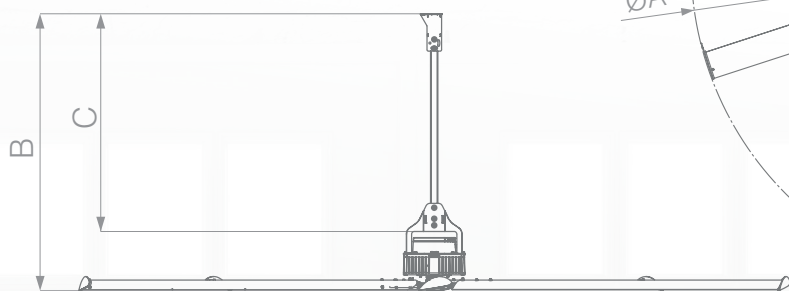
CODICE	PRODOTTO	Alimentazione	Potenza MAX assorbita W	Corrente MAX A	Portata MAX m ³ /h	Ø nom. m	Numero di pale	Kg
61080	NORKID HVLS SUPER BLADE 300/120"	400V - 50/60HZ- 3	600	1,43	45.000	3	5	80.5
61081	NORKID HVLS SUPER BLADE 400/160"	400V - 50/60HZ- 3	648	1,67	180.000	4	5	88
61082	NORKID HVLS SUPER BLADE 500/200"	400V - 50/60HZ- 3	831	1,97	280.000	5	5	104
61083	NORKID HVLS SUPER BLADE 600/240"	400V - 50/60HZ- 3	843	2,02	402.000	6	5	111.5
61084	NORKID HVLS SUPER BLADE 700/280"	400V - 50/60HZ- 3	900	2,12	550.000	7	5	119.5

ACCESSORI

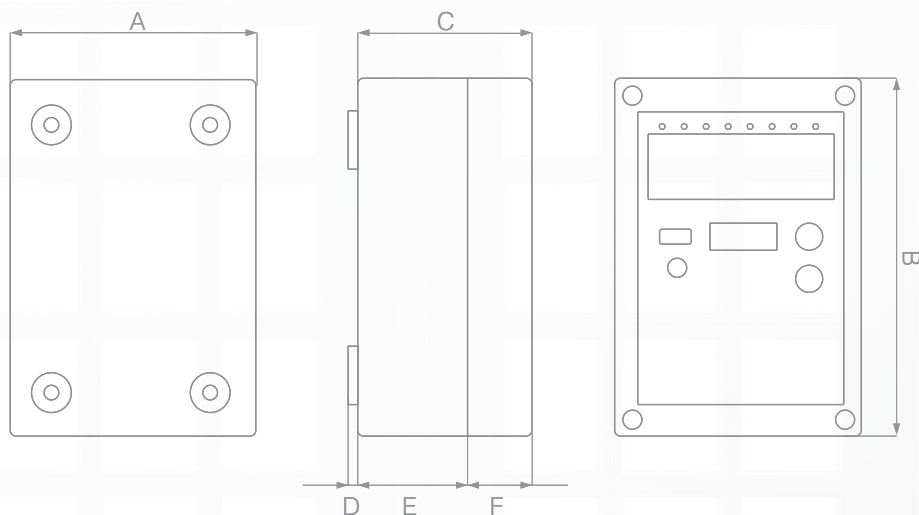
CODICE	PRODOTTO	Descrizione
21136	NHVLS - RD	<p>Kit tiranti: costituito da 4 tiranti, progettati per assicurare un grado supplementare di stabilità assiale. L'utilizzo del kit è obbligatorio nei casi in cui la posizione prescelta per l'installazione del ventilatore:</p> <ul style="list-style-type: none">- Lo espongono a raffiche di vento- Lo espongono al rischio di urti accidentali con macchine o attrezzature in movimento in sua prossimità- Lo espongono al rischio di contatti con volatili.- Sia situata in zona sismica o comunque soggetta a forti vibrazioni (es. processi industriali che prevedano l'impiego di magli, presse industriali).
21137	VORT T	Centralina di controllo con display LCD; permette la regolazione, normale ed automatica, della velocità fino a 10 ventilatori.

DIMENSIONI

CODICE	Ø A	B	C
61080	3000	1400	1000
61081	4000	1400	1000
61082	5000	1880	1500
61083	6000	1880	1500
61084	7000	1880	1500



CODICE	A	B	C	D	E	F
21137	110	160	78	3	50	28



Cod. 5.169.084.337

02/17

Vortice Elettrosociali S.p.A
Strada Cerca, 2
Frazione di Zoate
20067 Tribiano (Milano)
Tel. (+39) 02 906991
Fax (+39) 02 90699314
Italia
www.vortice.com

Vortice France
15-33, Rue Le Corbusier
CS 30007
94046 Créteil Cedex
Tél. (+33) 1.55.12.50.00
Fax (+33) 1.55.12.50.01
France
www.vortice-france.com

Vortice Limited
Beeches House-Eastern
Avenue Burton on Trent
DE13 0BB
Tel. (+44) 1283-49.29.49
Fax (+44) 1283-54.41.21
United Kingdom
www.vortice.ltd.uk

